

CYL540 Datenblatt

FLASCHENDRUCKREGLER



● Gas ● Flüssig ● Membran ● Kolben ● Selbst entlüftend ● Nicht entlüftend | Max Eingangsdruck: 550 bar | Max Ausgangsdruck: 414 bar | Cv 0.1



DER CYL540 IM ÜBERBLICK...

Der CYL540 ist ein einstufiger Flaschendruckregler. Er wird standardmäßig mit einem Flaschenanschluss und Manometern nach Sicherheitsnorm geliefert. Optional können ein Überdruckventil und Absperrventile hinzugefügt werden.

Mithilfe unseres Bestellsystems auf Seite 4 können Kunden ihre eigene Baugruppe nach individuellen Anforderungen effektiv zusammenstellen.

Der CYL540 enthält den Regler LF540 – weitere Details finden Sie im Datenblatt zum LF540.

SPEZIFIKATION

Max. Eingangsdruckbereich	550 bar
Ausgangsdruckbereiche	Bis zu 414 bar
Prüfdruck	150% des max. Arbeitsdrucks
Sitz Leckrate	Gemäß ANSI/FCI 70-3
Gewicht	kg (lbs)

STANDARDWERKSTOFFE

KOMPONENTE	MATERIALIEN
Gehäuse und Federhaube	ASTM A479 316/316L Edelstahl (UNS S31600/S31603)
Ventilstift	ASTM A479 316/316L Edelstahl (UNS S31600/S31603)
Weichsitz	PEEK™ (450G)
Ventilfeder	AISI 316 S42 Edelstahl
Kolben	ASTM A479 316/316L Edelstahl (UNS S31600/S31603)
Handrad	Nylon
O-Ringe	FKM/FPM (Viton)
Stellfeder	Silicon Chrome Wire (EN 10270-2)
Filter	40 Microns
Manometer*	ASTM A479 316/316L Edelstahl (UNS S31600/S31603)

Hinweis: Die Nennleistung des Reglers kann durch Anschlussstyp, Cv-Wert und/oder Sitzmaterial begrenzt sein. Bei speziellen Anforderungen bezüglich Druck oder Temperatur wenden Sie sich bitte an unser Büro.

Hinweis: Auf Anfrage sind möglicherweise Manometer für höhere bzw. niedrigere Betriebstemperaturen erhältlich.

MERKMALE UND VORTEILE

1 KOMPAKTE BAUWEISE

Konfiguration nach Kundenwunsch.

2 SELBST ODER NICHT ENTLÜFTEND

Vielseitiger Einsatz für unterschiedliche Anwendungen.

3 40 MICRON EINGANGSFILTER

Schutz des Sitzes vor Verunreinigungen durch die Gasflasche.

4 KOLBENSSENSOR

Ideal für den Einsatz unter anspruchsvollen Bedingungen.

Verfügbarkeit und technische Daten der Produkte können jederzeit ohne Vorankündigung geändert werden. Bitte wenden Sie sich für aktuelle Informationen oder Serviceanfragen an Ihren Händler vor Ort oder direkt an das Werk. Pressure Tech Ltd unterstützt Sie gerne bei Produktempfehlungen – die Verantwortung, das passende Produkt für Ihre individuellen Anforderungen auszuwählen, liegt jedoch beim Anwender.



PRESSURE TECH LTD

Units 1-2, Graphite Way, Hadfield, Glossop, Derbyshire, UK, SK13 1QH

+44 (0)1457 899 307 | sales@pressure-tech.com | www.pressure-tech.com

DESIGNED, MANUFACTURED AND BUILT IN THE UK

© 2026 Pressure Tech Ltd. All Rights Reserved.

210426

SEITE:
1 von 4

CYL540 Datenblatt

FLASCHENDRUCKREGLER



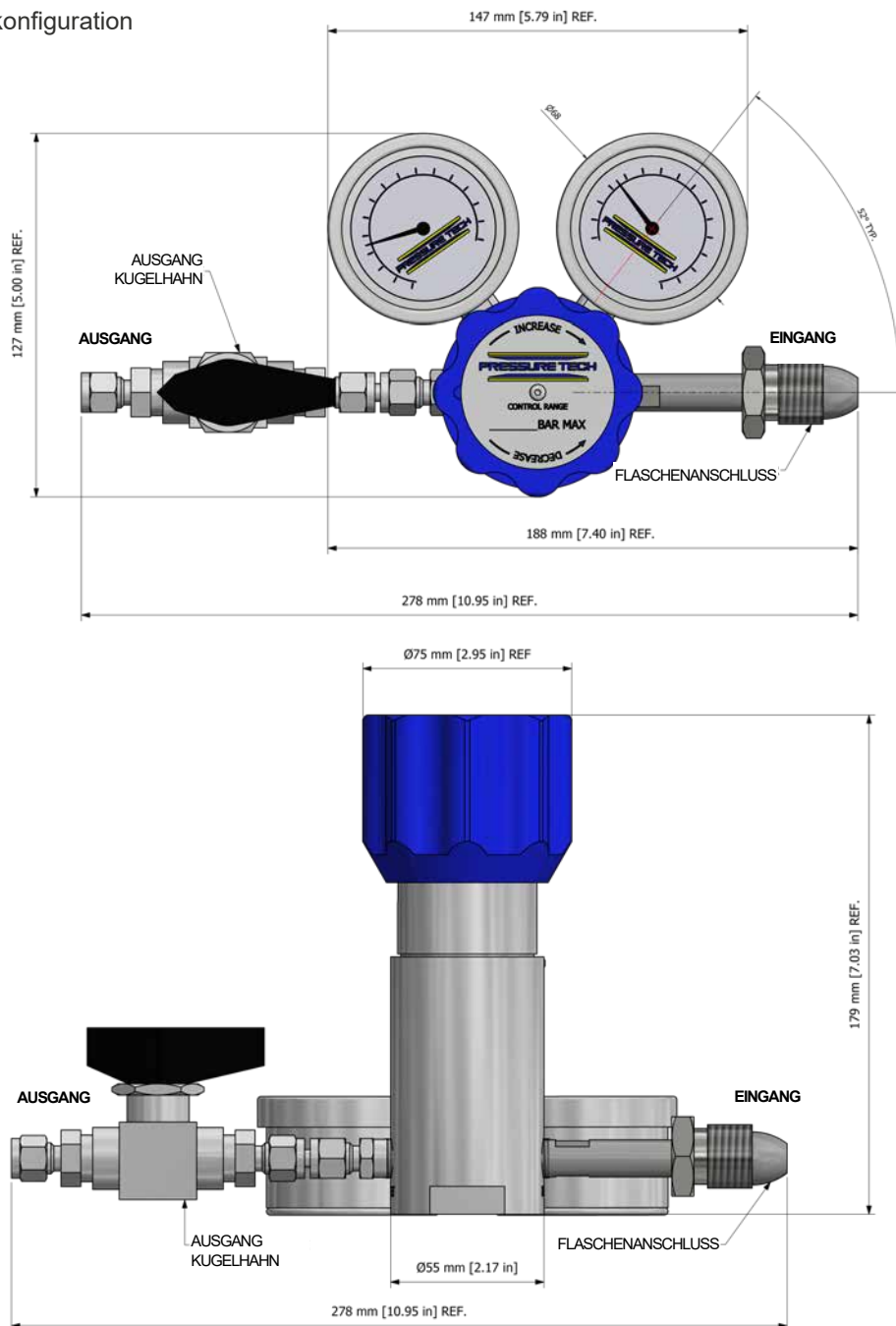
● Gas ● Flüssig | ● Membran ● Kolben | ● Selbst entlüftend ● Nicht entlüftend | Max Eingangsdruck: 550 bar | Max Ausgangsdruck: 414 bar | Cv 0.1

ZEICHNUNGEN UND EINBAUMASSE

Den Querschnitt des Reglers entnehmen Sie bitte dem Datenblatt zum LF540.

Die angegebenen Maße gelten nur für Standardkonfigurationen – für weitere Optionen wenden Sie sich bitte an unser Büro.

'AV' Anschlusskonfiguration



Hinweis:
Alle Manometeranschlüsse sind standardmäßig 1/4" NPT.

Verfügbarkeit und technische Daten der Produkte können jederzeit ohne Vorankündigung geändert werden. Bitte wenden Sie sich für aktuelle Informationen oder Serviceanfragen an Ihren Händler vor Ort oder direkt an das Werk. Pressure Tech Ltd unterstützt Sie gerne bei Produktempfehlungen – die Verantwortung, das passende Produkt für Ihre individuellen Anforderungen auszuwählen, liegt jedoch beim Anwender.



PRESSURE TECH LTD

Units 1-2, Graphite Way, Hadfield, Glossop, Derbyshire, UK, SK13 1QH

+44 (0)1457 899 307 | sales@pressure-tech.com | www.pressure-tech.com

DESIGNED, MANUFACTURED AND BUILT IN THE UK

© 2026 Pressure Tech Ltd. All Rights Reserved.

210426

SEITE:
2 von 4

CYL540 Datenblatt

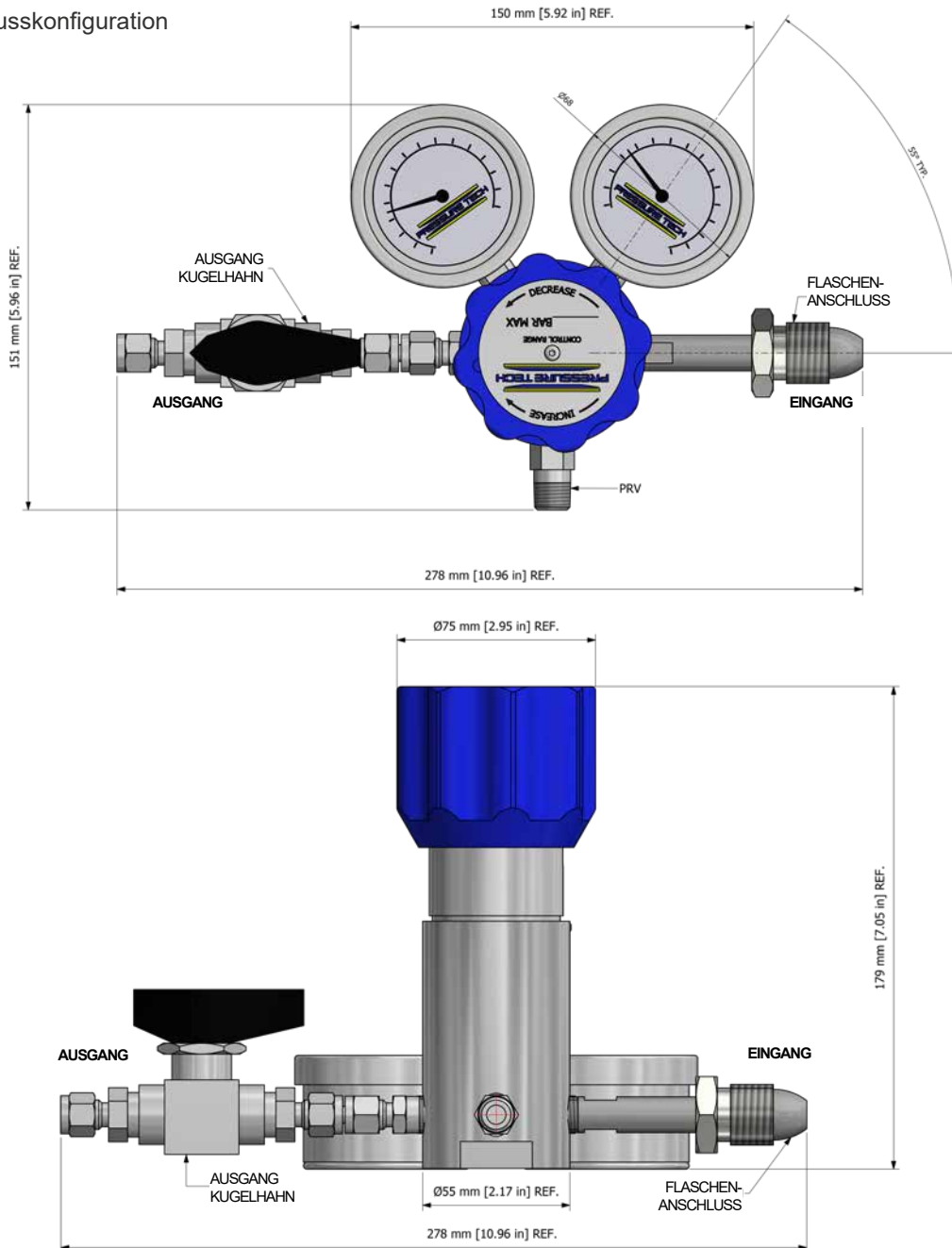
FLASCHENDRUCKREGLER



● Gas ● Flüssig ● Membran ● Kolben ● Selbst entlüftend ● Nicht entlüftend | Max Eingangsdruck: 550 bar | Max Ausgangsdruck: 414 bar | Cv 0.1

FORTSETZUNG...

'RV' Anschlusskonfiguration



DURCHFUSSKURVE

Kontaktieren sie unser Büro für weitere Informationen.

Verfügbarkeit und technische Daten der Produkte können jederzeit ohne Vorankündigung geändert werden. Bitte wenden Sie sich für aktuelle Informationen oder Serviceanfragen an Ihren Händler vor Ort oder direkt an das Werk. Pressure Tech Ltd unterstützt Sie gerne bei Produktempfehlungen – die Verantwortung, das passende Produkt für Ihre individuellen Anforderungen auszuwählen, liegt jedoch beim Anwender.



PRESSURE TECH LTD

Units 1-2, Graphite Way, Hadfield, Glossop, Derbyshire, UK, SK13 1QH

+44 (0)1457 899 307 | sales@pressure-tech.com | www.pressure-tech.com

DESIGNED, MANUFACTURED AND BUILT IN THE UK

© 2026 Pressure Tech Ltd. All Rights Reserved.

210426

SEITE:
3 von 4

CYL540 Datenblatt

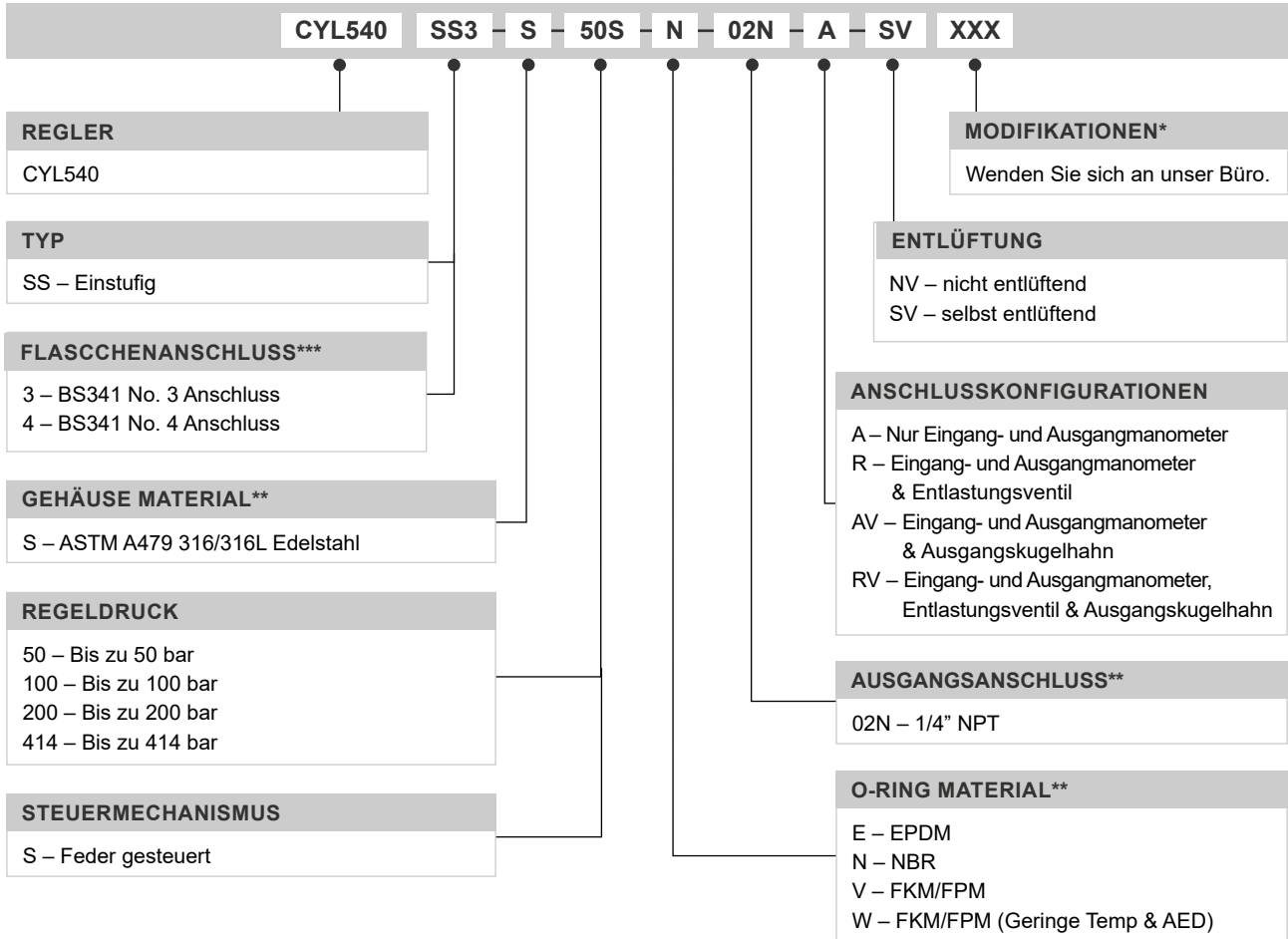
FLASCHENDRUCKREGLER



Gas
 Flüssig
 Membran
 Kolben
 Selbst entlüftend
 Nicht entlüftend
 Max Eingangsdruck: 550 bar
 Max Ausgangsdruck: 414 bar
 Cv 0.1

BESTELLINFORMATIONEN

Um eine Pressure Tech Bestellnummer zu erstellen, fügen Sie die unten aufgeführten Zeichen in der angegebenen Reihenfolge zusammen:



OPTIONALE ZUBEHÖRTEILE		
	ARTIKELNUMMER	BESCHREIBUNG
Service Kit	SRK-LF540...	Verschiedene Optionen verfügbar

Hinweis: Zusätzliches Zubehör ebenfalls erhältlich

Warenzeichen: Inconel® ist eine registrierte Marke von Inco Alloys International
PEEK™ ist eine Marke von Victrex PLC

* Gegebenenfalls
** Andere Anschlüsse/Materialien sind möglicherweise erhältlich
*** Flaschenanschlüsse sind im Lieferumfang enthalten. Sie sind in Ausführungen erhältlich, die den Normen BS341, DIN 477, CGA und anderen Spezifikationen entsprechen.

Verfügbarkeit und technische Daten der Produkte können jederzeit ohne Vorankündigung geändert werden. Bitte wenden Sie sich für aktuelle Informationen oder Serviceanfragen an Ihren Händler vor Ort oder direkt an das Werk. Pressure Tech Ltd unterstützt Sie gerne bei Produktempfehlungen – die Verantwortung, das passende Produkt für Ihre individuellen Anforderungen auszuwählen, liegt jedoch beim Anwender.



PRESSURE TECH LTD
Units 1-2, Graphite Way, Hadfield, Glossop, Derbyshire, UK, SK13 1QH
+44 (0)1457 899 307 | sales@pressure-tech.com | www.pressure-tech.com
DESIGNED, MANUFACTURED AND BUILT IN THE UK
© 2026 Pressure Tech Ltd. All Rights Reserved.